



CORSAR
CONTENEDORES.NET

Parques, Contenedores y Equipamiento Urbano
C/ Florida 5, nave 17. Villaviciosa de Odón
28670 Madrid

Email; administración@corsar-contenedores.net
Telf. 911104544-647201482
www.corsar-contenedores.net

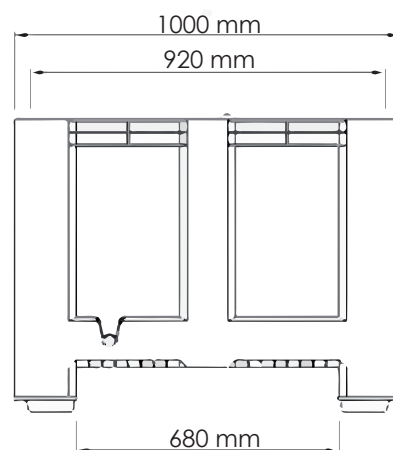
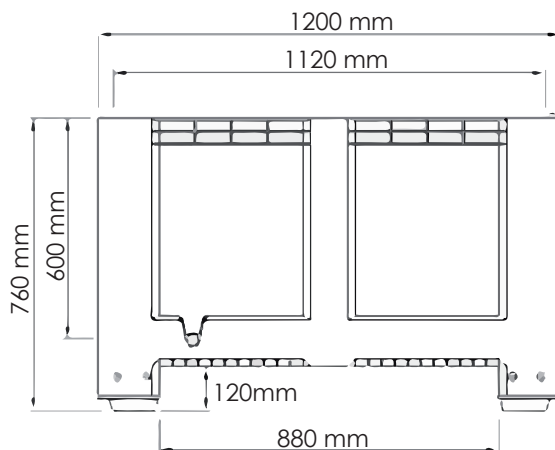
CTR2 cerrado 4 pies



* Consultar para otros colores

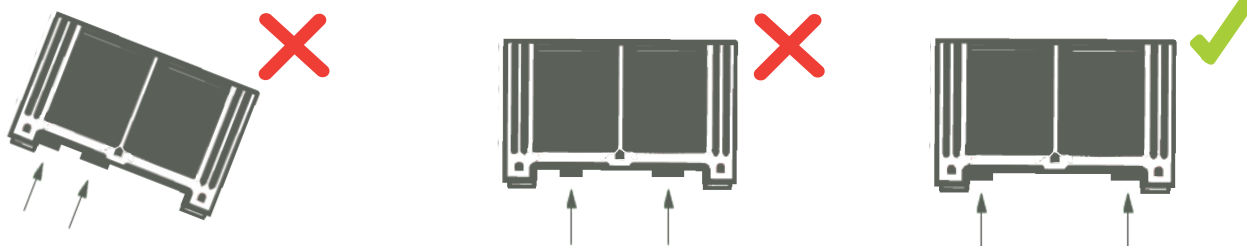
Volumen	610 l
Peso neto (±4%)	31,21 kg
Carga máxima	450 kg
Apilabilidad llenos	10
Apilabilidad vacíos	12
Carga dinámica	1350 kg
Reciclabilidad	100%
Color estándar	Gris 7040

Rango de temperaturas de uso	-20°C a 40°C
Material	HDPE virgen
Apto para uso alimentario	Sí
Resistente a agentes químicos	Sí (ácidos, bases y rayos UV)
Compatible con modelos	CTS
JCOPLASTIC	
Accesorios disponibles	Tapa y ruedas



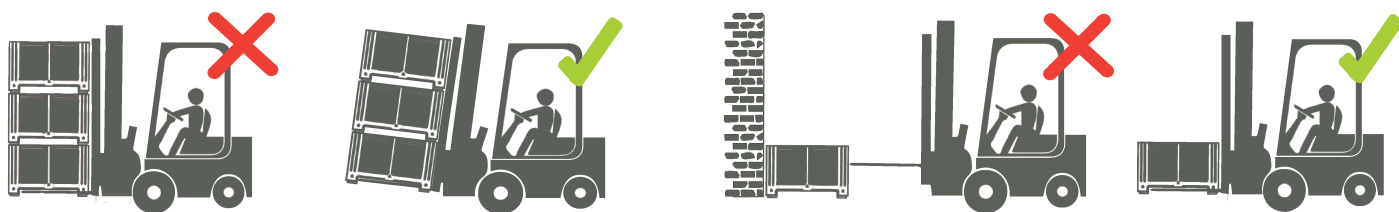
INSTRUCCIONES PARA UN USO ADECUADO

Colocación de las horquillas en la carretilla



Colocar las horquillas junto a las patas del contenedor disminuye las probabilidades de que se mueva la carga y vuelque el contenedor.

Transporte con carretilla



Durante el transporte con carretilla, la carga siempre debe ir inclinada hacia el operador para evitar riesgos de caídas.

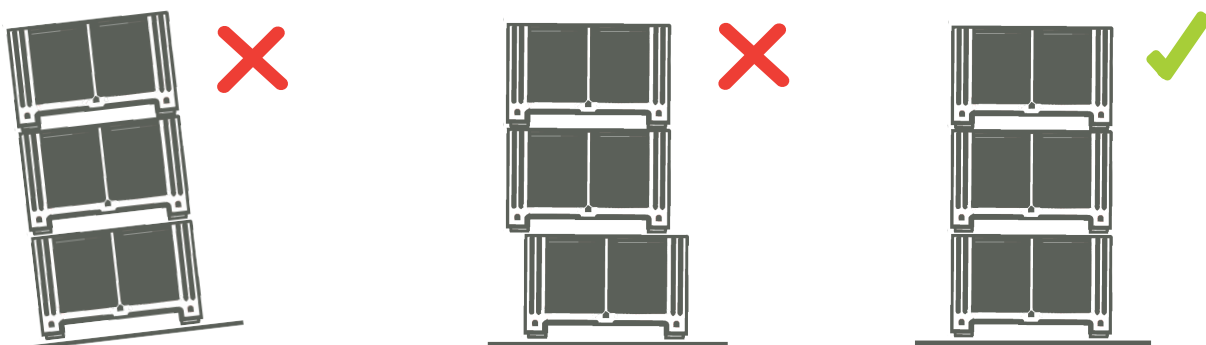
Presionar o forzar los contenedores contra superficies verticales puede dañarlos, por ello es preferible depositarlo en superficie lisa.



Por motivos de seguridad, no es aconsejable que la carga rebase la altura del mástil de la carretilla.

En la carga de contenedores, la horquilla no debe sobresalir más allá de la superficie de los contenedores cargados.

Almacenaje



Para minimizar el riesgo de accidentes por derribos de columnas de contenedores, es preferible apilarlos en superficies llanas niveladas, evitando suelos rugosos en la medida de lo posible. Es primordial que todos los contenedores encajen entre sí para que la columna no se desestabilice.