



# 120 litros



## Tipos de cerraduras



Cerradura Aga



Cerradura Sudhaus



Cerradura JCO de llave triangular

## Elementos del contenedor



Nervadura elástica tipo muelle



Alojamiento para chip



Apoyo para el pie

## Elementos opcionales



Apertura por pedal

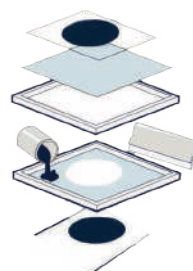


Bandas reflectantes



Sistema antirruido

## Marcado



Serigrafía



Marcado en relieve

## Tapas y sobretapas disponibles



Boca buzón para papel



Boca con fuelle



Boca sin fuelle



# CARACTERÍSTICAS TÉCNICAS

Longitud (mm)	480
Anchura (mm)	530
Altura máxima (mm)	950
Altura abierto (mm)	875
Diámetro ruedas (mm)	200
Paso de ruedas (mm)	480

Volumen (l)	120
Capacidad de carga (kg)	48
Peso en vacío (kg)	7,5
Material	HDPE virgen
Resistente a agentes térmicos	Sí
Reciclabilidad	Sí

## COLORES ESTÁNDAR



Gris 7040



Azul JCO



Marrón 8025



Verde JCO

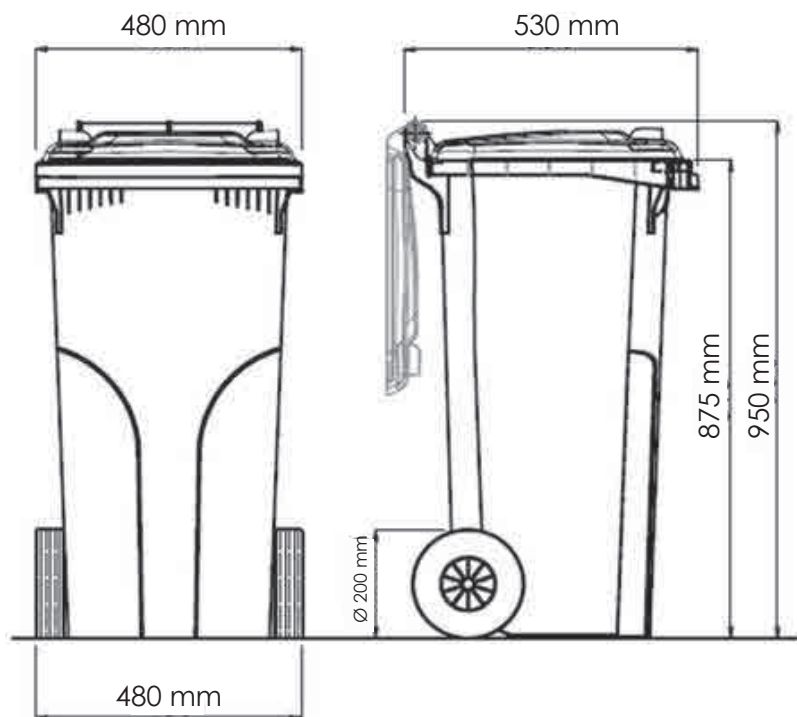


Amarillo JCO



Gris 7016

\* Consultar para otros colores



Marcado CE conforme a Directiva 2000/14/EC, sobre indicación de nivel sonoro en el entorno



Producto fabricado íntegramente con polietileno de alta densidad y es 100% reciclable.



Producto certificado conforme a las normas EN 840-1, EN 840-5 y EN 840-6